


BEKO

СТИРАЛЬНАЯ МАШИНА

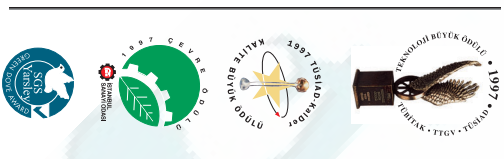


WMN 6506D
WMN 6508K
WMN 6510N
WMN 6510NS

Инструкция по эксплуатации



Это изделие
изготовлено на
современном
экологически чистом
производстве



Уважаемый покупатель!

Данная инструкция поможет Вам научиться эффективно пользоваться стиральной машиной, изготовленной на предприятиях, оснащенных современной технологией при строгом контроле за качеством.

Пожалуйста, прежде чем начать пользоваться стиральной машиной, внимательно прочтите данную инструкцию.

Сохраните брошюру на тот случай, если Вам понадобится какая-либо содержащаяся в ней информация.

BEKO

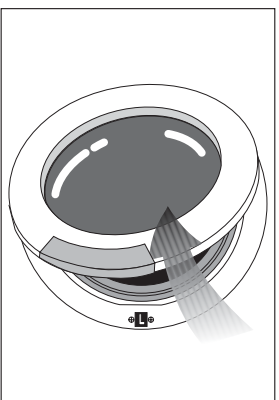
С О Д Е Р Ж А Н И Е

Раздел 1: Подготовка автоматической стиральной машины к работе и меры безопасности	Раздел 5: Обслуживание стиральной машины и уход за ней
Раздел 2: Технические характеристики	Раздел 6: Полезные советы
Раздел 3: Выбор места для установки стиральной машины и подготовка ее к работе	Раздел 7: Устранение возможных неисправностей
Раздел 4: Выбор программ и управление стиральной машиной	

Раздел 1: Подготовка автоматической стиральной машины к работе и меры безопасности

- Для безопасной работы машины электропроводка в доме должна быть рассчитана на ток в 16 А. Вызовите квалифицированного электрика для установки предохранителя, рассчитанного на 16 А, если такой предохранитель не установлен на распределительном щитке.
- Стиральная машина работает от сети с напряжением 230 В.
- Стиральная машина должна быть заземлена, независимо от того, используется ли трансформатор или нет. Наша компания не несет ответственности за какие-либо повреждения, вызванные эксплуатацией машины без заземления.
- Для установки и подключения машины вызовите квалифицированного специалиста по техническому обслуживанию и сантехника.
- Дверцу загрузочного люка можно перевесить так, чтобы она открывалась в другую сторону. Если вам надо это сделать, обратитесь к специалисту по техническому обслуживанию.
- В первый раз выполните стирку со стиральным порошком, но без белья для того, чтобы промыть машину от пыли и грязи, возможно оставшейся после производства.
- Эффективность работы стиральной машины зависит от качества применяемого стирального порошка. Если при стирке используется порошок низкого качества, то на выстиранных изделиях могут сохраняться пятна. Постарайтесь предварительно удалить пятна, прежде чем приступить к машинной стирке. Способы удаления пятен описаны в разделе 6 "Полезные советы".

Как открыть дверцу загрузочного люка

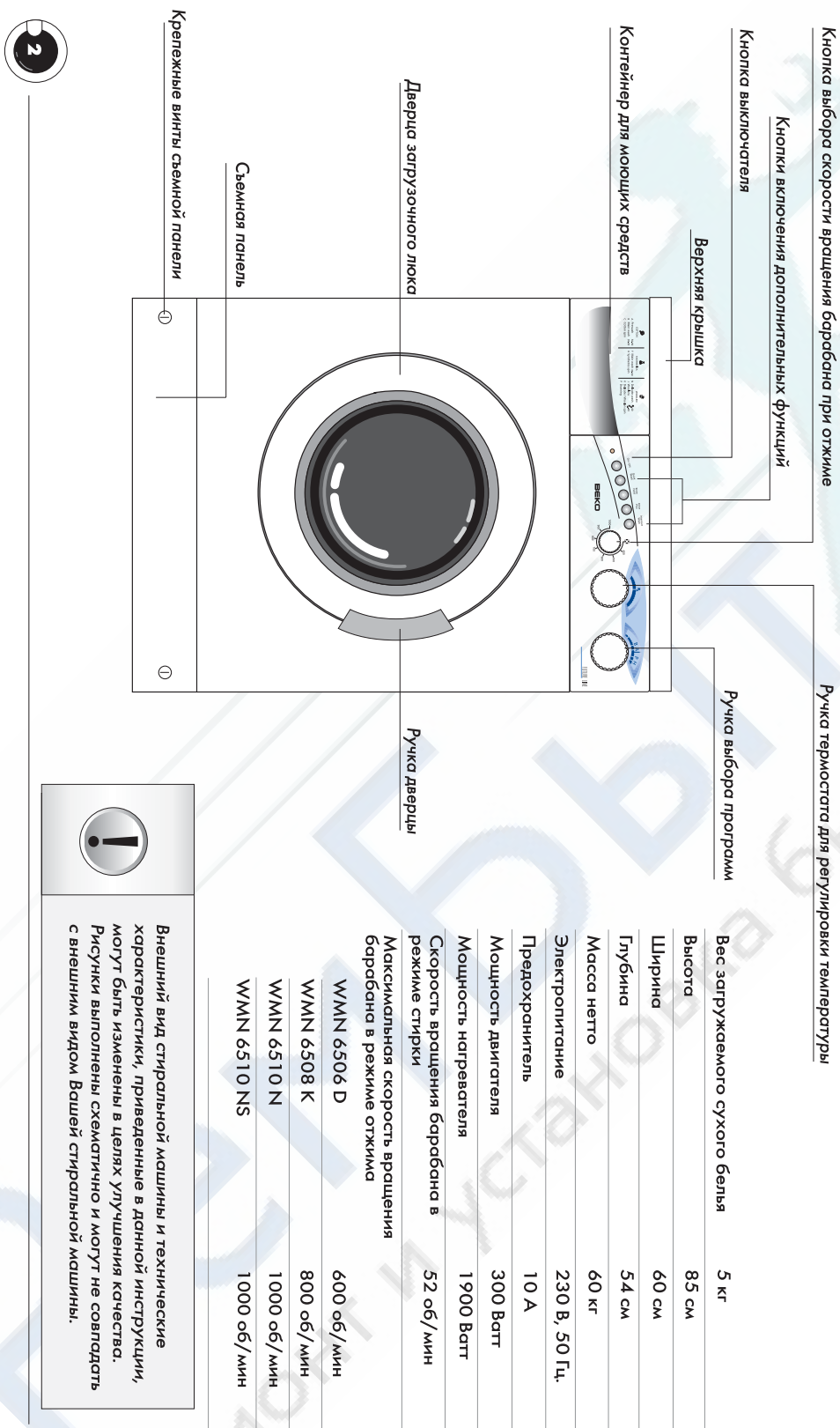


Убедитесь в том, что кнопка выключателя стоит в положении "Выключено" (OFF), выждите одну-две минуты после того, как машина выключится, и потяните ручку дверцы на себя.



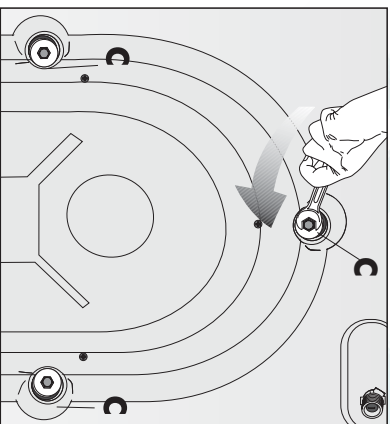
При продаже стиральной машины производится проверка ее работоспособности. После такой проверки в баке может остаться небольшое количество воды, что совершенно безопасно для машины.

Раздел 2: Технические характеристики

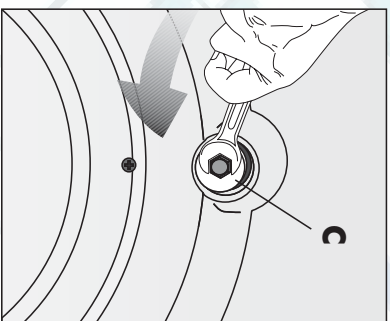


Раздел 3: | Выбор места для установки стиральной
машины и подготовка ее к работе

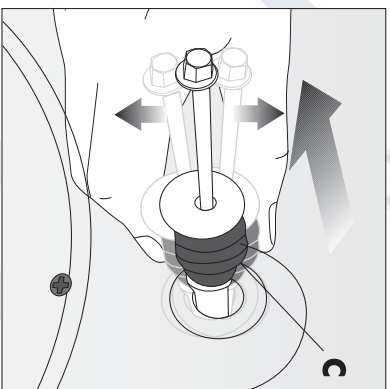
1. Удаление транспортировочных болтов



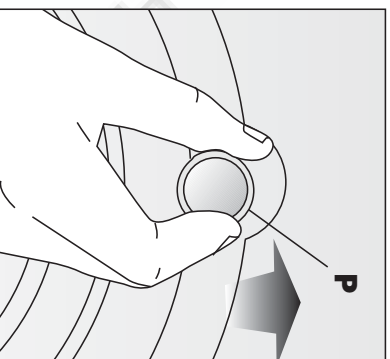
Перед установкой машины на место необходимо снять транспортировочные болты. Болты, на головках которых имеется обозначение "С",



следует выворачивать против часовой стрелки до тех пор, пока их нельзя будет легко вытащить.



Удалите транспортировочные болты и резиновые втулки. Движение болтов вверх/ вниз и добавление небольшого количества промывочной жидкости облегчит удаление болтов.



Отверстия для транспортировочных болтов необходимо закрыть прилагемыми пластиковыми заглушками, имеющими обозначение "P", как показано на рисунке.



Внимание!
Пожалуйста, сохраните транспортировочные болты на случай возможной перевозки стиральной машины. Ни в коем случае не перевозите машину без правильно вставленных и затянутых транспортировочных болтов.
Не устанавливайте стиральную машину на коврик, т.к. это мешает циркуляции воздуха. В результате электрические устройства машины могут перегреться, что приведет к повреждению машины.

2. Регулировка ножек

Для обеспечения бесшумной и надежной работы нужно установить машину на ровной поверхности и отрегулировать ее положение с помощью двух регулируемых по высоте ножек. Если машина стоит неустойчиво, то нужно ослабить пластиковую контргайку на соответствующей ножке и отвинтить или завинтить ножку таким образом, чтобы стиральная машина стояла ровно. После этого обязательно завинтить контргайку и тем самым зафиксировать положение ножки.

3. Подключение к водопроводу

а) Шланг для заливки воды Холодная вода

Стиральная машина работает нормально, если давление воды в водопроводе составляет от 1 до 10 атм. (1 атм приблизительно соответствует расходу воды немногим более 8 литров в минуту при полностью открытом вентиле).

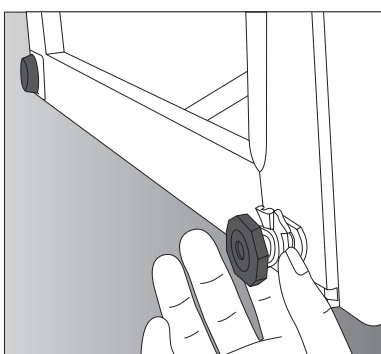
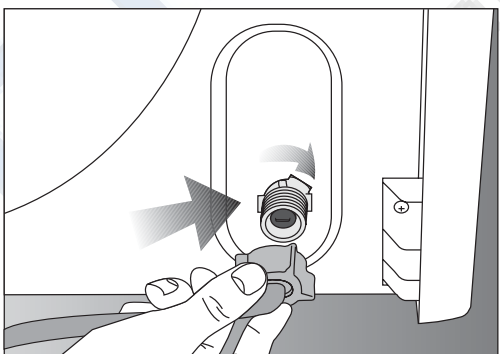
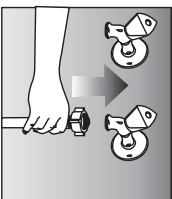
Вместе со шлангом подачи воды поставляются два уплотнительных кольца, необходимых для предотвращения утечки воды. Эти кольца необходимо установить на обоих концах шланга и затянуть накидные гайки до упора.

Для предотвращения протечки воды следует закрывать краны на тот период, когда машина не используется. Г-образный конец шланга подключается к входному штуцеру.

Горячая вода (для машин с подключением к холодной и горячей воде)

Давление: 1-10 атм., максимальная температура: 60°С. Допускается использование предварительно подогретой холодной воды, поступающей из отдельного источника водоснабжения. Не следует пользоваться газовыми и электрическими нагревательными колонками. Комбинированные бойлеры подходят для нагрева воды, если в них предусмотрено подключение к стиральным машинам. Посмотрите соответствующий раздел в описании бойлера или обратитесь к продавцу.

Подключение к источнику холодной воды производится с помощью шланга с синей отметкой, к источнику горячей воды — с помощью шланга с красной отметкой.

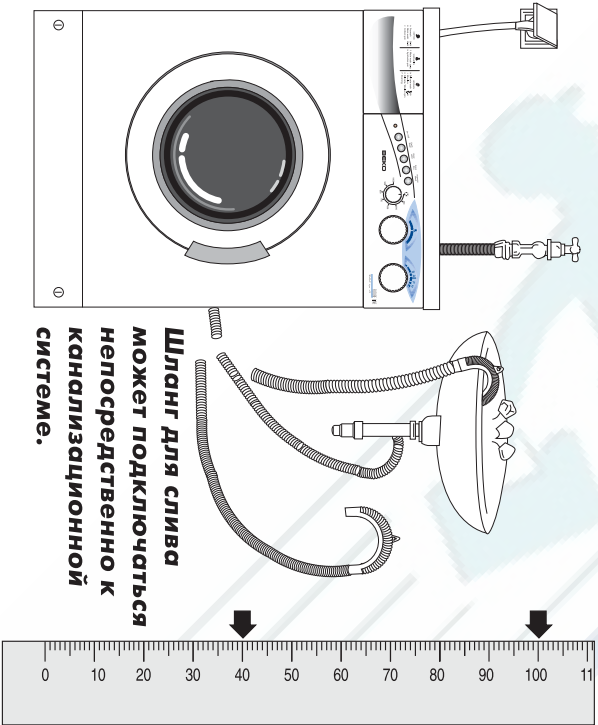


б) Шланг для слива воды

Шланг для слива либо закрепляется на краю раковины, либо подключается непосредственно к канализационной системе. Не перегибайте шланг. Закрепите шланг так, чтобы он не мог упасть на пол.



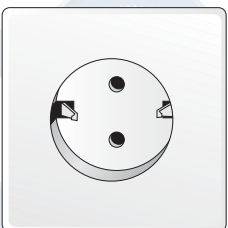
Шланг должен быть расположен на высоте от 40 до 100 см от пола.



4. Подсоединение к электрической сети

Подсоедините сетевой шнур к электрической розетке, обеспечивающей напряжение и ток, указанные на табличке, находящейся на за съемной панели внизу стиральной машины.

Внимательно прочитайте в разделе 1 на стр. 1 о мерах безопасности.



Убедитесь в том, что электрическая розетка имеет заземляющий контакт.



Внимание! Перед тем, как включить машину, проверьте следующее:

- Открыта ли дверца загрузочного люка?
- Открыт ли водопроводный кран?
- Правильно ли установлен шланг для слива воды?
- Подсоединена ли стиральная машина к электрической сети?

Подготовка к работе

● **Загрузка белья**

Положите порцию однородного белья в машину. Изделия ручной вязки должны быть вывернуты наизнанку. Убедившись в том, что белье не вылезает из загрузочного люка, легким нажатием закройте дверцу. Стиральная машина не начнет работать до тех, пор пока дверца загрузочного люка не будет плотно закрыта. Дверца закрывается на замок и может быть открыта только спустя 2 минуты после завершения программы стирки.

● **Сортировка белья**

Рассортируйте белье на следующие группы и стирайте их отдельно:

- белые и стойко окрашенные ткани;
- цветные ткани;
- тонкие ткани (натуральный и искусственный шелк и т. п.);
- шерсть.

Обязательно проверьте карманы, в них ничего не должно находиться. Снимите ремни, запонки, булавки и т. п. Мелкие вещи (детские носки и т.п.) сложите в наволочку, чтобы они случайно не попали в насос или фильтр. Пятна от различных веществ предварительно удалите так, как описано в Разделе 6 "Полезные советы".

● **Выбор стирального порошка и кондиционера**

Пользуйтесь только стиральным порошком, предназначенным для автоматических стиральных машин. Сколько использовать порошка, должно быть указано на упаковочной коробке. Не следует применять стиральные порошки и отбеливающие средства, содержащие хлор и серу. Количество используемого стирального порошка зависит от количества и степени загрязненности белья, а также от жесткости воды.

Выбор программы

Изделия из хлопчатобумажных тканей

Программы А, В и С
Эти программы применяются для стирки изделий из белых и цветных хлопчатобумажных тканей.

А: Программа с предварительной стиркой (предварительная стирка, основная стирка, три полоскания, отжим).

В: Программа без предварительной стирки (основная стирка, три полоскания, отжим).

С: Отжим

Отжим всегда входит в состав программ **А** и **В**. Если необходимо дополнить отжим, то ручку выбора программы следует установить на символ **С**.

Изделия из синтетических тканей

Программы F, H

Эти программы предназначены для стирки изделий из синтетических тканей, занавесок и шерстяных тканей не подлежащих глажению. Стирка производится в щадящем режиме в большем количестве воды.

F: Программа без предварительной стирки (основная стирка, три полоскания, щадящий отжим).

H: В конце программы **F** производится щадящий отжим при условии, что не был выбран режим **"Остановка после полоскания"** (Rinse hold). Если необходим дополнительный легкий отжим, то ручку выбора программ следует установить на символ **H**.

Тонкое белье

N: Программа предназначена для стирки изделий из тонких тканей, например, шелка. Это программа без предварительной стирки.

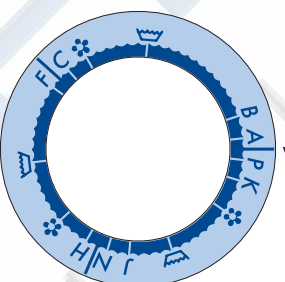
Применяется режим основной стирки, три полоскания и щадящий отжим. При выполнении этой программы можно нажать кнопку **"Остановка после полоскания"** (Rinse hold).

Изделия из шерстяных тканей

J: Эта программа используется для тщательной стирки изделий из шерстяных тканей без предварительной стирки. В программе предусмотрен режим основной стирки, три полоскания, отжим шерстяных тканей. При необходимости можно нажать кнопку **"Остановка после полоскания"** (Rinse hold).

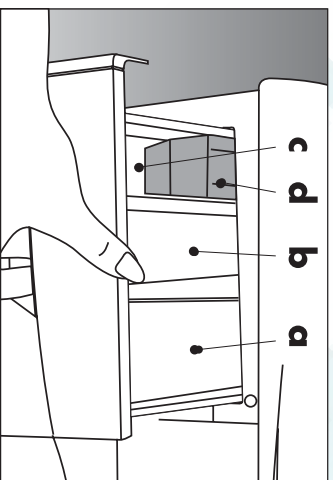
K: Программа со щадящим отжимом. Если во время выполнения программы **J**, не была нажата кнопка **"Остановка после полоскания"** (Rinse hold), то после каждого цикла стирки будет включаться режим щадящего отжима при скорости вращения барабана 600 об./мин. Программа щадящего отжима будет использоваться, если выбрана программа **N** или программа **J**. Если требуется дополнительный отжим, ручку выбора программы следует установить в положение **K**.

P: Если при выполнении программ **F, N, J** была нажата кнопка **"Остановка после полоскания"** (Rinse hold) из-за нежелательности применения отжима, то слить воду из машины можно, установив ручку выбора программ в положение **P**.



Внимание!
Прежде чем поворачивать ручку выбора программ, нужно выключить машину. Затем следует выбрать нужную программу и только после этого с помощью кнопки выключателя включить машину. Приступая к стирке, нужно убедиться в том, что машина включена в сеть и водопроводный кран открыт. Нужно также проверить правильно ли закреплен шланг для слива воды и закрыта ли дверца загрузочного люка.

Контейнер для моющих средств



- a.** Отделение I. Стиральный порошок для предварительной стирки.
- b.** Отделение II. Стиральный порошок для основной стирки.
- c.** "8" Отделение для кондиционера.
- d.** Сифон.

Отделение для кондиционера следует наполнять ровно до метки. При избытке кондиционера он смешается с водой и это отделение нужно будет наполнять вновь. Концентрированный и загустевший кондиционер может закупорить сифон. В этом случае кондиционер следует разбавить водой.

Программа быстрой стирки

Программа сокращает время стирки для не сильно загрязненного белья. Используйте эту программу также и для стирки синтетических и хлопчатобумажных тканей при температуре ниже 60°C.

Остановка после полоскания (Rinse hold)

Если вы хотите оставить выстиранные шерстяные или синтетические изделия на некоторое время в машине, то нажмите кнопку "Остановка после полоскания" (Rinse hold). Это позволит предотвратить образование складок. Для завершения программы можно либо нажать кнопку "Остановка после полоскания" (Rinse hold) еще раз, либо установить ручку выбора программ в положение "P" и тем самым слить воду.

Дополнительное полоскание

(только в моделях WMN 6508 K / WMN 6510 N / WMN 6510 NS)

С помощью этой функции вы можете увеличить количество воды, используемой при полоскании.

Переключатель скорости вращения барабана при отжиме

(только в модели WMN 6508 K)

Нажмите эту кнопку, если хотите уменьшить скорость вращения барабана до 500 об/мин.


Интенсивная стирка

(только в моделях WMN 6510 N / WMN 6510 NS)

По этой программе белье стирается дольше и при более высокой температуре.

Выбор скорости вращения барабана при отжиме

(только в моделях WMN 6510 N / WMN 6510 NS)

С помощью этой ручки вы можете выбрать скорость вращения при окончательном отжиме до 1000 об/мин на программах стирки хлопчатобумажных тканей, до 800 об/мин – на программах стирки синтетических тканей и до 600 об/мин – на программах стирки шерстяных тканей. Если вы не хотите отжимать белье вращением, установите ручку в положение  (отключение вращения барабана).

Раздел 4: Выбор программ и управление стиральной
машинной

Таблица выбора программ

Тип белья	Программа	Название программы	Температура (°C)		Отделение для моющих средств	Предварительная стирка	Быстрая стирка	Основовка после полоскания	Дополнительное полоскание	Интенсивная стирка	Вес загружаемого белья (кг)
			Белое	Цветное							
Сильно загрязненное льняное и хлопчатобумажное белье	A	Предварительная стирка хлопчатобумажного белья	50-90	40-50	I + II	*	*		*	*	5
Льняное и хлопчатобумажное белье нормальной степени загрязненности	B	Основная стирка хлопчатобумажного белья	30-90	30-40	II		*		*	*	5
Отжим льняного и хлопчатобумажного белья	C	Отжим хлопчатобумажного белья									
Сильно и нормально загрязненное белье из синтетических тканей и тканей с добавлением синтетики	F	Основная стирка белья из синтетических тканей	30-60	30-40	II		*	*	*		2,5
Отжим белья из синтетических тканей	H	Отжим белья из синтетических тканей									
Изделия из тонких тканей	N	Стирка изделий из тонких тканей	3-40	3-40	II			*			2
Изделия из шерстяных тканей	J	Стирка изделий из шерстяных тканей	3-40	3-30	II			*			1,5
Отжим изделий из тонких и шерстяных тканей	K	Отжим изделий из тонких и шерстяных тканей									
Слив воды	P	Слив воды									

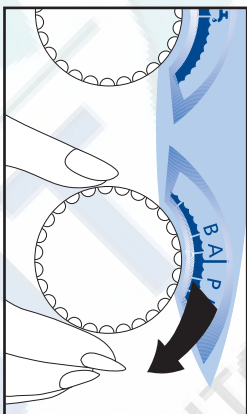
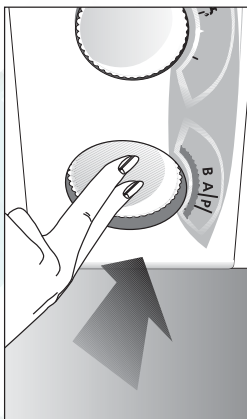
* Функция есть

I: Отделение для стирального порошка, используемого во время предварительной стирки

II: Отделение для стирального порошка, используемого во время основной стирки

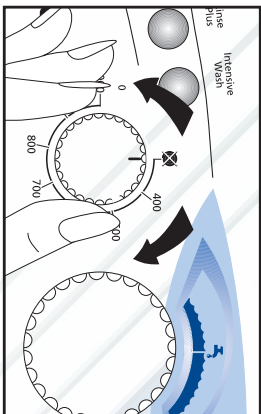
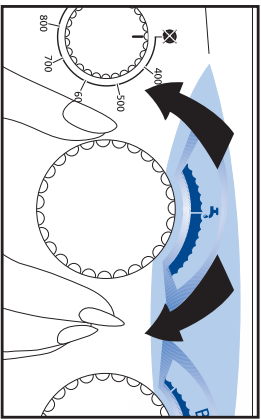


Управление стиральной машиной



Поместите белье в машину и закройте дверцу люка. Выберите программу стирки, руководствуясь приведенной таблицей. Поверните ручку выбора программы по часовой стрелке и установите ее на соответствующий значок.

Поверните ручку термостата по часовой стрелке и установите ее на нужную температуру. Если ручка установлена на значок холодной воды "V", то стирка производится без подогрева. При необходимости можно включить режим половинной загрузки и/или режим остановки после полоскания (Rinse hold). Поместите стиральный порошок и кондиционер в соответствующие отделения распределителя и закройте его.



Для того, чтобы повернуть ручку, слегка вдавите ее. Завершив регулировку, повторным нажатием верните ручку на место. Эта мера предосторожности не позволит детям играть с ручками управления машины.



Выполнение программы

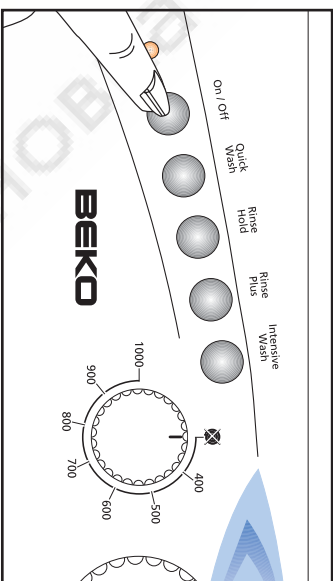
Программа стирки запускается кнопкой выключателя (On/Off). Когда вы ее нажмете, дверца загрузочного люка будет заблокирована и загорится индикаторная лампочка. Когда машина включится, ручка выбора программы повернется по часовой стрелке, и в бак начнет наливаться вода. В программе стирки **В** ручка установки программы быстро повернется на 4 шага вперед. Это не является неисправностью. Так надо для того, чтобы в бак наливалась дополнительная вода.

Если в контейнер для моющих средств добавлен кондиционер для белья, то он будет использован в последнем цикле полоскания. Если вы нажали кнопку **"Остановка после полоскания"** (Rinse hold), то выполнение программы будет приостановлено и продолжится только после того, как вы нажмете эту кнопку еще раз. Если нужно исключить машинку, установка должна оставаться нажатой. Для слива воды выключите стиральную машинку, установите ручку выбора программы в положение **Р** и еще раз включите машинку. После этих действий вода из бака будет вылита.

При стирке хлопчатобумажных, синтетических и шерстяных тканей машина остановится перед полосканием на период от 10 до 55 минут в зависимости от выбранной программы. Это период ожидания не означает неисправности машины.

Завершение программы

Программы **А, В, С** завершаются, когда отметка на ручке выбора программ, расположенная после буквы **С**, доходит до верхней точки. Если кнопка **"Остановка после полоскания"** (Rinse hold) не нажата, то программа стирки **Ф** завершается после шадящего отжима **Н**, а программы стирки **Н, J** завершаются после шадящего отжима **К**.



Разгрузка машины

После выполнения программы стиральная машина останавливается автоматически. Нажмите кнопку выключателя (On/Off) и выключите машину. Через 1-2 минуты можно будет открыть дверцу загрузочного люка. Закройте водопроводный кран. После того, как белье будет вынута из машины, оставьте дверцу открытой, чтобы высохла вода в барабане.



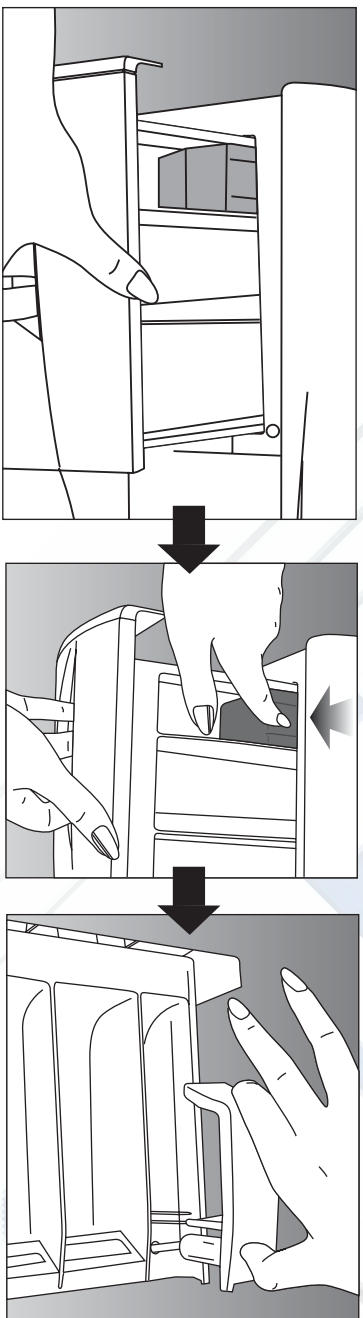
Раздел 5: | Обслуживание стиральной машины и уход за ней

● Контейнер для моющих средств

Чтобы удалить остатки стирального порошка, нажмите на метку на сифоне и выньте контейнер. Вымойте его водой и, перед тем как вернуть на место, протрите отсек, в который он вставляется.

● Сифон

Через каждые 30-40 стирок следует очищать сифон (окрашенная часть контейнера). Для этого выньте сифон, держа его за края, тщательно удалите остатки кондиционера и убедитесь в том, что сифон надлежащим образом установлен на место.



● Шланги

Для предотвращения протечки воды из шлангов их следует проверять каждые 2 года. Если машина стоит в холодном помещении, то для предотвращения замерзания воды необходимо отсоединять шланг от крана и удалять воду из шлангов, фильтров и насоса.

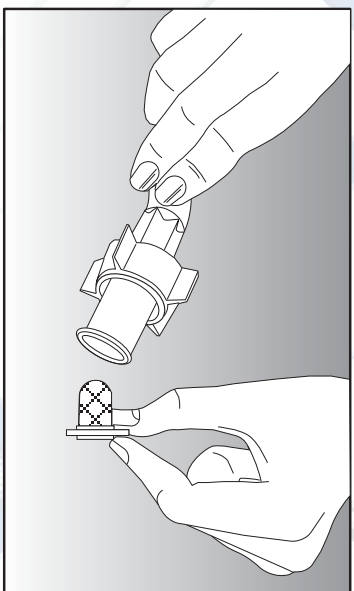
● Фильтр на шланге залива воды

На входном штуцере подачи воды имеются фильтры. Эти фильтры предотвращают попадание в стиральную машину имеющихся в воде твердых частиц. Фильтры желательно прочищать через каждые 30-40 стирок. Для этого сначала перекройте кран, затем отсоедините шланг и прочистите фильтры тонкой щеточкой. Если фильтры загрязнены очень сильно, то можно с помощью плоскогубцев вынуть их для очистки.



● Барабан

Не оставляйте металлические предметы (булавки, иголки и т. д.) внутри барабана. Они могут вызвать повреждение поверхности барабана. Не чистите барабан с помощью предметов, которые могут поцарапать его поверхность.

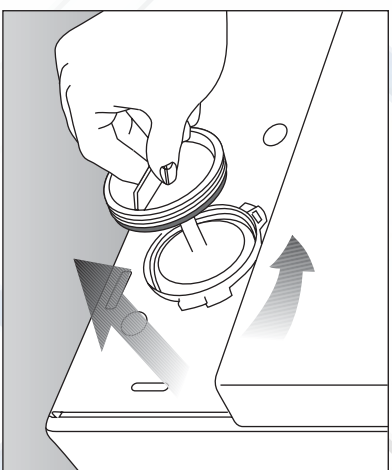
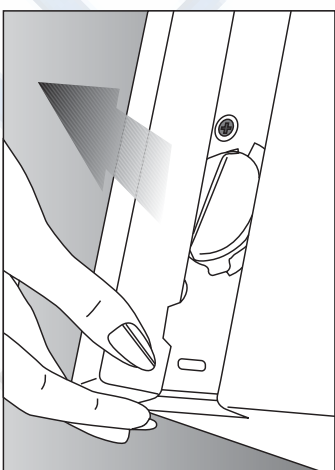
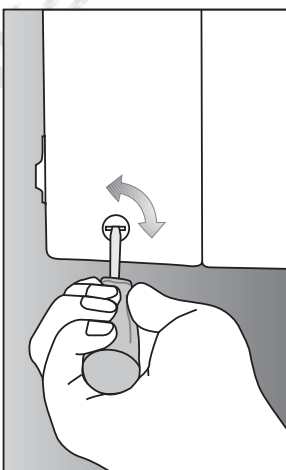


Очистка фильтра насоса

Стиральная машина снабжена системой фильтров, предотвращающих попадание в насос посторонних предметов. Желательно чистить фильтр через каждые 30-40 стирок; это продлит срок его службы. Перед тем, как открыть крышку фильтра отключите стиральную машину от электросети. Снимите нижнюю панель. Для этого с помощью отвертки или монеты повернуть на 90° крепящие винты. Поставьте перед крышкой фильтра небольшой поддон, в который будет стекать вода. Выньте фильтр, повернув его против часовой стрелки. Очистив фильтр, поставьте его на место. Для этого поверните его по часовой стрелке и убедитесь в том, что он правильно закреплен. Установите на место нижнюю панель и закрепите ее винтами.



Внимание! Если фильтр установлен на место неправильно, вода будет вытекать из машины.



Раздел 6: Полезные советы

Описанные ниже способы удаления пятен следует применять с учетом свойств ткани и только в тех случаях, если когда можно стирать. Прежде чем приступить к чистке изделия, прочтите имеющуюся инструкцию по стирке.

Приблизительные рекомендации



Алкогольные напитки. Смочите ткань водой, затем водным раствором глицерина, затем сполосните водным раствором уксуса.



Обувной крем. Осторожно, стараясь не повредить ткань, соскребите крем. Затем потрите пятно мощным средством. Если это не поможет, приготовьте раствор спирта в воде (1:2) и смочите им пятно, затем промойте ткань теплой водой.



Чай и кофе. Промойте пятно горячей водой. Если ткань белая, промойте пятно отбеливателем, затем сполосните водой.



Жевательная резинка. Приложите к жевательной резинке лед, чтобы она затвердела. Затем осторожно соскребите резинку с ткани. Протрите пятно трихлорэтиленом, промойте водой, после этого изделие можно стирать в машине.



Шоколад и какао. Замочите ткань в холодной воде. После замачивания потрите пятно мылом или стиральным порошком и промойте как можно более горячей водой, учитывая термостойкость данной ткани. Если осталось темное пятно, промойте его раствором перекиси водорода.



Томатная паста. Соскребите засохшую пасту и замочите ткань на 40 минут в холодной воде. Потрите пятно стиральным порошком и промойте водой.



Яичные пятна. Если пятно высохло, соскребите остатки яйца и потрите пятно влажной губкой или мягкой тканью. Потрите пятно стиральным порошком и промойте холодной водой. Для чистки шерстяных тканей используйте трихлорэтилен.



Масляные пятна. Механически удалите масло с ткани, насколько это возможно. Затем потрите пятно стиральным порошком. Промойте ткань теплой водой. Для чистки шерстяных тканей используйте трихлорэтилен.



Горчица. Промойте пятно глицерином и затем стиральным порошком. Если это не помогает, потрите пятно спиртом. Для чистки синтетических и цветных тканей используйте смесь из двух частей воды и одной части спирта.



Пятна крови. Замочите ткань на 30 минут в холодной воде. Для удаления пятна используйте раствор аммиака (3 ложки нашатырного спирта на 4 литра воды).



Мороженное, молоко или сливки. Замочите ткань в холодной воде. После замачивания потрите пятно мылом или стиральным порошком и промойте как можно более горячей водой, учитывая термостойкость данной ткани. Если осталось темное пятно, промойте его раствором перекиси водорода.



Плесень. Постарайтесь удалить пятно плесени как можно быстрее. Замочите ткань в холодной воде. После замачивания потрите пятно мылом или стиральным порошком и промойте как можно более горячей водой, учитывая термостойкость данной ткани. Если осталось темное пятно, промойте его раствором перекиси водорода.



Фруктовые пятна. Промойте пятно холодной водой. Теплую воду использовать не следует. Замочите ткань на два часа, затем потрите пятно уксусом и промойте водой.



Чернила. Промойте пятно в проточной холодной воде для удаления красителя. Затем потрите пятно лимонным соком и стиральным порошком. Оставьте на 5 минут, после чего промойте водой.



Пятна от травы. Потрите пятно стиральным порошком. Если ткань позволяет, используйте отбеливатель. Для чистки шерстяных тканей используйте спирт.



Краска. Для удаления пятна используйте разбавитель или трихлорэтилен. При чистке шерстяной ткани пятно следует накрыть лоскутом хлопковой ткани. Потрите пятно стиральным порошком и промойте холодной водой.



Жесткие пятна. Если это возможно, используйте отбеливатель. Для чистки шерстяных изделий накройте их хлопковой тканью, смоченной раствором перекиси водорода, и прогладайте утюгом. Тщательно промойте очищенное изделие водой.

Раздел 7: Устранение возможных неисправностей



При включении машины светодиоды на панели не загораются.

Проверьте заземление машины и исправность предохранителя. Проверьте закрыта ли дверца загрузочного люка.



В машину не поступает вода.

Проверьте, закрыта ли дверца загрузочного люка. Проверьте, есть ли вода в водопроводе, открыт ли кран, не забились ли фильтры.



Поступающая вода сразу же выливается.

Проверьте правильность установки шланга для слива воды.



Из-под машины течет вода.

Проверьте подключение сливного шланга и шланга подачи воды. Затяните накидные гайки. Проверьте сохранность уплотнительных колец. Если указанные меры не позволяют определить причину утечки, значит неправильно установлен фильтр насоса.



Из контейнера для моющих средств идет пена.

Проверьте подходит ли используемый порошок для автоматических стиральных машин. В следующий раз используйте меньшее количество стирального порошка.



Насос не откачивает воду.

Очистите фильтр насоса. Проверьте, не перегнулся ли шланг для слива воды.

Значение международных символов, обозначающих правила обращения с тканями

	Температура стирки		Можно использовать отбеливатель		Нельзя использовать отбеливатель		Не допускается машинная стирка		Сушить на горизонтальной поверхности		Не стирать		Использовать сухую чистку		Можно использовать органические растворители
	Не использовать сухую чистку		Не отжимать		Можно стирать в машине барабанного типа		Не стирать в машине барабанного типа		Сушить на веревке		Можно гладить утюгом		Не гладить утюгом		Можно гладить слабо нагретым утюгом